

TT-AD012



NORTH AMERICA

E-mail : support@taotronics.com(US)

support.ca@taotronics.com(CA)

Tel : 1-888-456-8468 (Monday-Friday: 9:00 – 17:00 PST)

US Distributor: SUNVALLEYTEK INTERNATIONAL INC.

Address:46724 Lakeview Blvd, Fremont, CA 94538

EUROPE

E-mail:

support.uk@taotronics.com(UK)

support.de@taotronics.com(DE)

support.fr@taotronics.com(FR)

support.es@taotronics.com(ES)

support.it@taotronics.com(IT)

EU Importer: ZBT International Trading GmbH

Address: Halstenbeker Weg 98C, 25462 Rellingen, Deutschland

ASIA PACIFIC

E-mail: support.jp@taotronics.com(JP)

Tel: 03-5542-0907 (10-17時/土日祝除く)

JP Importer: 株式会社SUNVALLEY JAPAN

〒104-0032東京都中央区八丁堀 3 丁目18-6PMO京橋東 9 F

MANUFACTURER

Manufacturer: Shenzhen NearbyExpress Technology Development Co.,Ltd.

Address: 333 Bulong Road, Shenzhen, China, 518129

Learn more about the EU Declaration of Conformity:

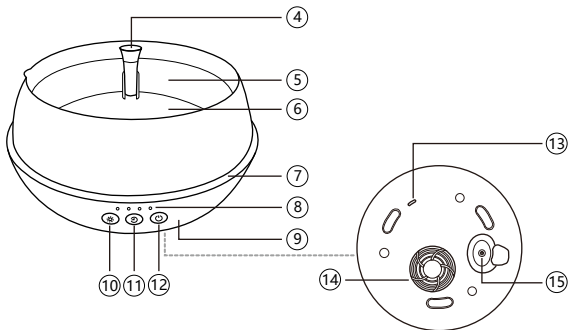
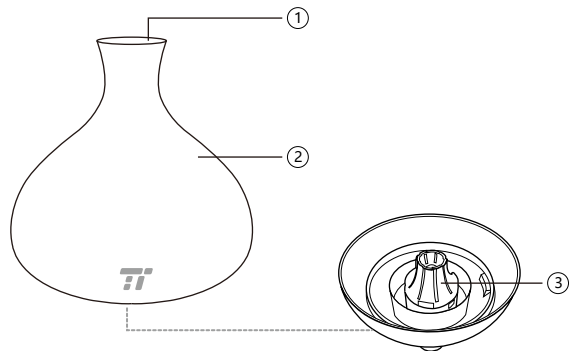
<https://www.taotronics.com/downloads-TT-AD012-CE-Cert.html>



AROMA DIFFUSER
User Guide

CONTENTS

English	01/03
Deutsch	04/06
Français	07/09
Español	10/12
Italiano	13/15
日本語	16/18



JP

製品図

- 1. ミスト吹き出し口
- 2. タンクカバー
- 3. 消音カバー
- 4. エッセンシャルオイルチューブ
- 5. 水位上限ライン
- 6. 排水サイド
- 7. LEDライト
- 8. タイマー
- 9. 土台
- 10. ライトボタン
- 11. タイマーボタン
- 12. 電源 / ミストボタン
- 13. 排水口
- 14. 吸気口
- 15. 電源ポート

内容物

- ・1 x アロマディフューザー
- ・1 x 電源アダプター
- ・1 x 計量カップ
- ・1 x クリーニングブラシ
- ・1 x ユーザーガイド
- ・1 x 取扱説明書

仕様

モデル	TT-AD012
電源入力	24V/500mA
消費電力	12W
動作時間	6-25時間
最大ミスト出力	60 ml (強ミストモード) 30 ml (弱ミストモード)
タンク容量	500 mL
超音波周波数	2.4MHz

使用方法

注水/排水について

1. タンクカバーを外し、水位上限ラインを超えないよう水を入れてください。エッセンシャルオイルチューブにお好みのエッセンシャルオイルを数滴注ぎ、タンクカバーを元に戻します。
2. 水を入れすぎた場合は、排水サイドから排水してください。
3. 汚れが気になる時は、クリーニングブラシで水タンクを掃除してください。

ご注意:

タンクに水が入っていないときに、絶対にエッセンシャルオイルをエッセンシャルオイルチューブに入れしないでください。

操作と機能

電源とつないでください。電源とつながると、スタンバイモードになります。タンクの中に十分な水が入っていることを確認してください。

電源(ミストボタン)オン/オフ

1. 電源/ミストボタンを1度押すと、初期設定の強ミストモードで電源が入ります。提示音が2回鳴り、電源が入っていることを示すライトが点灯します。
2. もう1度電源/ミストボタンを押すと、弱ミストモードになり、提示音が1度鳴ります。
3. さらにもう1度電源/ミストボタンを押すと強ミストモードに戻ります。弱ミストモードにしたい時はもう一度ボタンを押してください。ボタンを押す度にミストのモードが交互に変わります。
4. 電源/ミストボタンを2秒間長押しすると、電源が切れます。

タイマー設定

1. 本体の電源が入っている状態で、タイマーボタンを押すごとに、1/4/8時間のタイマーをセットすることができます。それぞれの設定時間を示すライトが点灯します。
2. タイマーボタンを2秒間長押しすると、設定されているタイマーをキャンセルすることができます。

ライトモードの設定と明るさの調整

1. ライトボタンを押すと、7色のライトが順に点灯します。
2. もう1度ライトボタンを押すと、ボタンを押した時の色に設定されます。色を変えたい場合は、ライトボタンを押すと色の変更ができます。

3. ライトボタンを続けて2回押すと、明るさを半減することができます。再度ライトボタンを続けて2回押すと、元の明るさに戻ります。
4. ライトボタンを2秒長押しするとライトが消えます。

メモリー機能

コンセントをつなげたままの場合、電源を入れると、前回の設定の明るさ設定で作動し始めます。

空焚き防止機能

タンク内の水が少なくなると自動的に電源がOFFされます。水を加えると、スタンバイモードに切り替わります。

www.taotronics.com