

## ASIA PACIFIC

E-mail: support.jp@taotronics.com(JP)

Tel: 03-5542-0238 (10~18時/土日祝除く)

JP Importer: 株式会社SUNVALLEY JAPAN

Address: 〒104-0032東京都中央区八丁堀 3 丁目18-6 PMO京橋東9F

## EUROPE

E-mail:

support.uk@taotronics.com(UK)

support.de@taotronics.com(DE)

support.fr@taotronics.com(FR)

support.es@taotronics.com(ES)

support.it@taotronics.com(IT)

EU Importer: ZBT International Trading GmbH

Address: Halstenbeker Weg 98C, 25462 Rellingen, Deutschland

## NORTH AMERICA

E-mail : support@taotronics.com(US)

support.ca@taotronics.com(CA)

Tel : 1-888-456-8468 (Monday-Friday: 9:00 – 17:00 PST)

US Distributor: SUNVALLEYTEK INTERNATIONAL INC.

Address: 46724 Lakeview Blvd, Fremont, CA 94538

## MANUFACTURER

Manufacturer: Shenzhen NearbyExpress Technology Development Co.,Ltd.

Address: 333 Bulong Road, Shenzhen, China, 518129

Learn more about the EU Declaration of Conformity:

<https://www.taotronics.com/downloads-TT-AH005-CE-Cert.html>



MODEL:TT-AH005

TAOTRONICS ULTRASONIC COOL MIST HUMIDIFIER  
**User Guide**

## CONTENTS

English 01/08

Deutsch 09/17

Français 18/25

Español 26/34

Italiano 35/43

日本語 44/52

**JP**

この度は**TaoTronics 超音波式クールミスト加湿器**をお買い上げ頂きまして誠にありがとうございます。こちらの取扱説明書をよくお読みになり正しく安全にお使い頂きますようお願い申し上げます。ご質問やご不明な点がございましたらsupport.jp@taotronics.comまでメールでお問い合わせください。

## 特徴

- ・リビングにマッチするモダンなデザイン
- ・直感的なダイヤルコントロール
- ・ミストのレベル調節は0-300mL/hで可能
- ・空焚き防止機能
- ・LEDステイタスインジケーター
- ・ウォーターフィルター(バクテリアや細菌の増殖を抑えます)

## セット内容

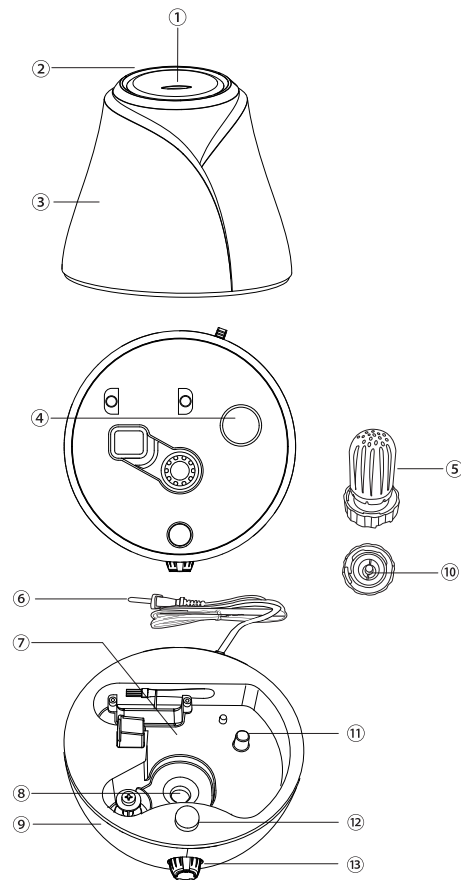
- ・1 x TaoTronics 超音波式クールミスト加湿器 (型番: TT-AH005)
- ・1 x 取扱説明書
- ・1 x 清掃用ブラシ

## 製品仕様(US/CA/UK)

型番	TT-AH005
電圧	AC 100V 50/60Hz 0.4A
電力	24W
水タンク量	3.5L
ミストの最高出力	300±30mL
稼働時間	約10時間(最大出力で使用して)

## 製品図

- ① ノズル
- ② ハンドル
- ③ ウォータータンク
- ④ 注ぎ口
- ⑤ フィルター
- ⑥ ウォーターシンク
- ⑦ 電源ケーブル
- ⑧ トランスデューサー
- ⑨ 土台部分
- ⑩ フローター
- ⑪ フィルター固定突起
- ⑫ LED インジケーター
- ⑬ スイッチ



## 注意事項

- ・屋外の温度が5度以下になった場合は特に、使用前に加湿器を30分ほど部屋に置いてからお使いください。
- ・水が入っていない状態で電源を入れないようにしてください。重大なダメージになります。
- ・動作中に、シンク、またはシンク内の装置の水の部分に触れないようにしてください。

## 水を入れる時

- ・ウォータータンクを土台から外します。
  - ・ウォータータンクの底のフィルターの蓋をはずし、水を入れてフィルターを元にもどします。
  - ・土台にウォータータンクをもどします
- 付記:ノズル部分から水を入れないようにしてください。

## 使い方

- ・時計回りにスイッチを回転し、ONに合わせます。カッチと音がして、LEDインジケータが緑になり動作が開始します。
- ・ミストの出力は時計回りに回転することで多くなり、最大300ml/hまで強くすることができます。
- ・スイッチを切る時は、ダイヤルを反時計回りに回転させ、OFFにもっていきます。LEDインジケータのライトが消えて、電源が切れます。

## 空焚き防止機能

タンクの水が最低レベルになると、LEDインジケータは赤いランプに変わります。水がなくなると、自動動作停止し、空焚きを防止する。(その時LEDインジケータでお知らせ)

## タンクの清掃

1. 電源が切れていることを確認してください。

2. タンクを土台から外します。
3. キレイな水で洗浄してください。タンクの表についた水をキレイに拭きとってから、土台にタンクをもどします。

## 土台/トランスデューサー /フィルターの清掃

- ・ユニットの清掃には注意が必要です。本体内部が水に濡れることにより破損する恐れがあります。
- ・電源が切れていることを確認します。
- ・タンクの水は空にしてください。
- ・キレイなタオルで土台を拭くようにしてください。アルコールや、アセトンなどの有機溶剤で拭いたりしないでください。
- ・トランスデューサーを清掃するために、トランスデューサーに少量の白酢を注ぎます。
- ・さらに少量のお湯を注いで、5分ほど待ちます。
- ・付属のブラシを利用して、トランスデューサーを清掃してください。
- ・トランスデューサーをキレイにすぎます。
- ・フィルターの清掃には、10分ほど白酢に浸した後、キレイに水で洗い流してください。

## 注意

- ・自分で本品の分解をしないようにしてください。修理には専門の電気技師や認定技術者に依頼するようにしてください。
- ・悪臭を本品から感じた時は、直ちに使用をお止めください。
- ・感電の原因になりますので、濡れた手で電源プラグを外さないようにしてください。
- ・オモチャではありません。子どもの手に届かない所に置いてください。
- ・水がこぼれたり、機械が壊れたりしないように、本品の保管は平らな所に置くようにしてください。
- ・熱源の近くや直射日光の下などに、本機を置かないようにしてください。
- ・湿気の影響を受けるような電気製品の近くで本品を使わないようにしてください。
- ・150m<sup>3</sup>空間まで対応します。
- ・長期間使用しない場合は、乾燥した日陰で保管し、定期的にユニットの清掃をしてください。

- 安全な使用に責任を取れる人の管理下でない限り、(子どもも含む)身体的または、感覚的、精神的能力が弱い人、また、経験や知識の乏しい人が、この器具を使用することは想定されていません。
- この器具で子どもたちが遊ぶことのないように注意してください。
- 万が一、電源コードが破損している場合は、危険のないように、メーカーのサービス部門にご連絡いただくか、同等の有資格者に依頼して修繕するようにしてください。
- 充填やクリーニングは、必ず電源コードを抜いて行ってください。

## トラブルシューティング

問題点	考えられるケース	解決策
LED インジケータがつかない、動作しない	電源が供給されてない	コンセントを確認ください。
	スイッチが入ってない	スイッチを回して電源をONにしてください。
LED インジケータは緑になっていますが、ミストが出ない、また動いている気配もない	タンクに水がない	タンクに水を入れてください。
	タンクに水を入れすぎている	タンクから水を少し減らしてください。そして、タンクをしっかりと元にもどします。
LED インジケータもついて動いているようですが、ミストが出ていません	ミストの出力レベルが最も低いレベルになっている	ミストレベルの調整をしてください。
LED インジケータもついており、水も入っているのですが、水がないと表示されている	フローターが詰まっている	スムーズに動作させるために、少し、フローター部分をかき混ぜるように動かしてください。

異臭がする、若干臭いを感じる	新しく動作するとき	タンクを本体から外して、水タンクのキャップを緩めて、30分程度、放置してください。
	汚い水を使っている。または、長期間水を入れたままにしていた。	タンク内を掃除しキレイな水を改めて入れてください。
ミストの出が悪い	トランスデューサーに汚れが詰めている	トランスデューサーを掃除してください。
	タンクに一定期間を過ぎて、水が入ったままの物を使っている	タンクの中を清掃し、改めて新しい水を入れてください。
	水があまりに冷たい	少しお湯を加えてください。
変な音がする	水が無くなっている	タンクに水を入れてください。
	不安定な場所に置いている	安定感のある平な場所ですべてください。
シンクの中に水が入っていない	フィルターが詰まっている	フィルターを掃除してください。
ミストがタンクやノズルの周辺に漏れている	タンクと土台に隙間があるまたはタンクとノズルに隙間がある	シンク表面に水を少し入れます。またご使用前にノズルを濡らしてください。

<p>タンクから水が漏れます</p>	<p>置いている場所が傾いている タンクがしっかり入っていない タンクのキャップがしっかり閉まっていない</p>	<p>設置する場所は平らな所にしてください。 この取扱説明書にしたがって、しっかりと土台にタンクを取り付けます。 尚、動作中にタンクを土台から取り外さないようにしてください。</p>
--------------------	--	---

## 安心保証

本製品をご購入日から12カ月の安心保障をご提供いたします。万が一、商品不具合のようでしたら、ぜひ弊社までご連絡ください。商品状況に応じて返品、交換、修理及び返金と対応させていただきます。

TaoTronicsに販売の権限を授けられた販売業者から購入された場合のみTaoTronicsアフターサービスをご提供いたします。

## FCC Compliance

This device complies with Part 15 of the FCC Rules. Operation is subject to the following two conditions: (1) this device may not cause harmful interference, and (2) this device must withstand any interference received, including interference that may cause undesired operation.

## WEEE Compliance

Correct Disposal of This Product (Waste Electrical & Electronic Equipment)  
(Applicable in countries with separate collection systems)

This marking on the product, accessories or literature indicates that the product and its electronic accessories should not be disposed of with other household waste at the end of their working life. To prevent possible harm to the environment or human health from uncontrolled waste disposal, please separate these items from other types of waste and recycle them responsibly to promote the sustainable reuse of material resources. Household users should contact either the retailer where they purchased this product, or their local government office, for details of where and how they can take these items for environmentally safe recycling. Business users should contact their supplier and check the terms and conditions of the purchase contract. This product and its electronic accessories should not be mixed with other commercial wastes for disposal.