

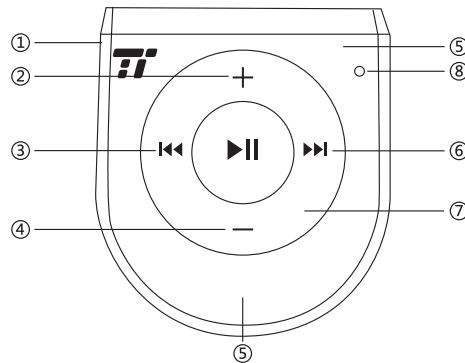
# Hello

## TAOTRONICS BLUETOOTH RECEIVER User Guide

JP

### 製品図

- ① 3.5mm オーディオ出力ポート
- ② ボリューム+
- ③ 前のトラック
- ④ ボリューム-
- ⑤ マイクUSB 充電ポート
- ⑥ 次のトラック
- ⑦ 電源ボタン/LED インジケータ
- ⑧ マイク
- ⑨ コントロール



JP

### セット内容

- 1×TaoTronics TT-BR08 Bluetooth Receiver
- 1×USB 充電ケーブル
- 1×3.5mm オーディオケーブル
- 1×3.5mm オーディオアダプター
- 1×取扱説明書

### 使い方

#### 1. 充電

- 1) USB充電器または、起動しているコンピューターなどの充電ポートで本品を充電してください。
- 2) 充電は自動的に開始され、LEDインジケータが緑色に点灯します。
- 3) 充電が完了するとLEDインジケータは消灯します。

付記: 長期間使用しない場合でも、6ヶ月に1回程度充電してください。


#### 2. ペアリング

- 1) まず本品と接続したいBluetooth®デバイス(スマートフォン)を隣接させてください。(1メートル以内)。
- 2) 初めてペアリングする時には、マルチファンクションボタンを長押しすると、LEDインジケータが赤と青で点滅を開始します。これでペアリングが開始した状態です。
- 3) 接続するスマートフォンのBluetooth®機能を有効にし、近くの機器の検索をしてください。一覧の中に“TaoTronics TT-BR08”が出てくると思います。それをタップすると接続します。接続が完了すると本器のLEDインジケータは青の点灯になります。

付記: 本機Bluetooth®レシーバーは前回にペアリングした機器を記憶しています。

### 機能一覧

機能	操作
電源on/off	LEDインジケータが点滅するまで/消えるまで 電源ボタンを長押し。
再生/ポーズ/応答/電話を切る	電源ボタンを1度押し
電話を拒否する	電源ボタンを2秒押し
リダイヤル	電源ボタンを2度押し
ボリューム +/-	ボリューム +/- ボタンを押す
前/次のトラック	前のトラック/次のトラック ボタンを押す
Activate Voice Control	Press the Voice Control Button once

 **Bluetooth**® EN The *Bluetooth*® word mark and logos are registered trademarks owned by the Bluetooth SIG, Inc. and any use of such marks by Sunvalleytek International Inc. is under license. Other trademarks and trade names are those of their respective owners.

DE Die Marke *Bluetooth*® und das Bluetooth Logo sind eingetragene Markenzeichen der Bluetooth SIG, Inc. und jegliche Verwendung dieser Marke durch Sunvalleytek International Inc. ist lizenziert. Die Rechte an anderen Markenzeichen liegen beim jeweiligen Eigentümer.

FR Le terme et les logos *Bluetooth*® sont la propriété de Bluetooth SIG, Inc. et toute utilisation de ces marques par Sunvalleytek International Inc. se fait sous licence. Les autres désignations commerciales et marques mentionnées sont détenues par leur propriétaire respectif.

ES La marca *Bluetooth*® y los logotipos son de propiedad de Bluetooth SIG, Inc. y se encuentra autorizado cualquier uso de estas marcas por parte de Sunvalleytek International Inc. Otras marcas y nombres comerciales son aquellas de sus respectivos propietarios.

IT La parola e i loghi *Bluetooth*® sono marchi di fabbrica registrati di proprietà di Bluetooth SIG, Inc. e qualsiasi utilizzo di questi marchi da parte di Sunvalleytek International Inc. avviene su licenza. Gli altri marchi di fabbrica e nomi commerciali appartengono ai rispettivi proprietari.

JP *Bluetooth*®のワードマークおよびロゴはBluetooth SIG, Inc.が所有する登録商標であり、Sunvalleytek International Inc.はこれらのマークおよびロゴをライセンスに基づいて使用しています。その他の商標およびトレードネームは、それぞれの所有者に帰属します。

NOTE: This equipment has been tested and found to comply with the limits for a Class B digital device, pursuant to part 15 of the FCC Rules. These limits are designed to provide reasonable protection against harmful interference in a residential installation. This equipment generates uses and can radiate radio frequency energy and, if not installed and used in accordance with the instructions, may cause harmful interference to radio communications. However, there is no guarantee that interference will not occur in a particular installation. If this equipment does cause harmful interference to radio or television reception, which can be determined by turning the equipment off and on, the user is encouraged to try to correct the interference by one or more of the following measures:

- Reorient or relocate the receiving antenna.
- Increase the separation between the equipment and receiver.
- Connect the equipment into an outlet on a circuit different from that to which the receiver is connected.
- Consult the dealer or an experienced radio/TV technician for help

Changes or modifications not expressly approved by the party responsible for compliance could void the user's authority to operate the equipment. This device complies with Part 15 of the FCC Rules. Operation is subject to the following two conditions: (1) this device may not cause harmful interference, and(2) this device must accept any interference received, including interference that may cause undesired operation.



TT-BR08

 **TaoTronics**  
www.taotronics.com

### NORTH AMERICA

E-mail: support@taotronics.com(US)  
support.ca@taotronics.com(CA)  
Tel: 1-888-456-8468 (Monday-Friday: 9:00 – 17:00 PST)  
Address: 46724 Lakeview Blvd, Fremont, CA 94538

### EUROPE

E-mail:  
support.uk@taotronics.com(UK)  
support.de@taotronics.com(DE)  
support.fr@taotronics.com(FR)  
support.es@taotronics.com(ES)  
support.it@taotronics.com(IT)  
EU Importer: ZBT International Trading GmbH, Halstenbeker Weg 98C,  
25462 Rellingen, Deutschland

### ASIA PACIFIC

E-mail: support.jp@taotronics.com(JP)

### MANUFACTURER

Shenzhen NearbyExpress Technology Development Company Limited  
Address: 333 Bulong Road, Jialianda Industrial Park, Building 1,  
Bantian, Longgang District, Shenzhen, China, 518129

Learn more about the EU Declaration of Conformity:  
<https://www.taotronics.com/downloads-TT-BR08-CE-Cert.html>

www.taotronics.com