



ASIA PACIFIC

E-mail: support.jp@taotronics.com(JP)

Tel: 03-5542-0238 (10~18時/土日祝除く)

JP Importer: 株式会社SUNVALLEY JAPAN

〒104-0032東京都中央区八丁堀 3 丁目18-6PMO京橋東 9 F

EUROPE

E-mail:

support.uk@taotronics.com(UK)

support.de@taotronics.com(DE)

support.fr@taotronics.com(FR)

support.es@taotronics.com(ES)

support.it@taotronics.com(IT)

EU Importer: ZBT International Trading GmbH

Address: Halstenbeker Weg 98C, 25462 Rellingen, Deutschland

NORTH AMERICA

E-mail : support@taotronics.com(US)

support.ca@taotronics.com(CA)

Tel : 1-888-456-8468 (Monday-Friday: 9:00 – 17:00 PST)

US Distributor: SUNVALLEYTEK INTERNATIONAL INC.

Address:46724 Lakeview Blvd, Fremont, CA 94538

MANUFACTURER

Manufacturer: Shenzhen NearbyExpress Technology Development Co.,Ltd.

Address: 333 Bulong Road, Shenzhen, China, 518129

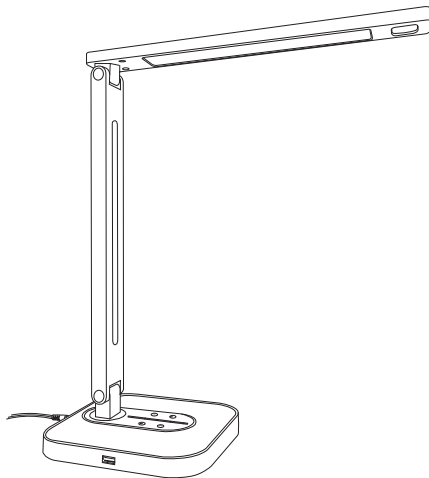
Learn more about the EU Declaration of Conformity:

<https://www.taotronics.com/downloads-TT-DL029-CE-Cert.html>



TAOTRONICS

A LIGHT FOR EVERY OCCASION



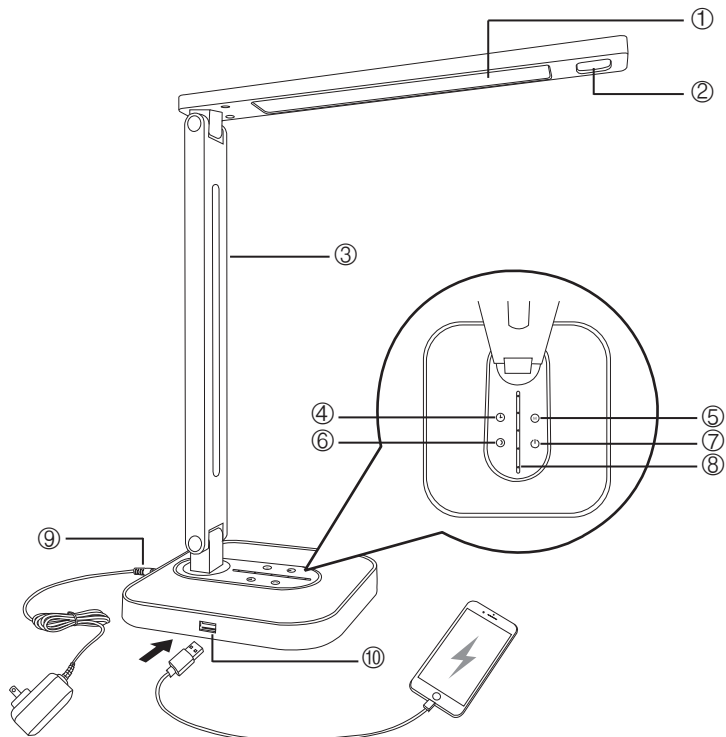
MODEL: TT-DL029

LED DESK LAMP

User Guide

CONTENTS

English	01/02
Deutsch	03/04
Français	05/06
Español	07/08
Italiano	09/10
日本語	11/12



Conveniently charge your devices

EN

Product Diagram

- ① Main Light
- ② Night Light
- ③ Lamp Arm
- ④ Timer Button
- ⑤ Mode Button -
Color Temperature
- ⑥ Night Light Button
- ⑦ Power Button
- ⑧ Brightness Slider
- ⑨ Power Port
- ⑩ USB Output Port

ES

Diagrama del producto

- ① Luz Principal
- ② Luz Nocturna
- ③ Brazo de Lámpara
- ④ Botón de Temporizador
- ⑤ Botón de Modo -
Temperatura de Color
- ⑥ Botón de Luz Nocturna
- ⑦ Botón de Encendido
- ⑧ Control Deslizante de Brillo
- ⑨ Puerto de Alimentación
- ⑩ Puerto de salida USB

DE

Produktabbildung

- ① Hauptlicht
- ② Nachtlicht
- ③ Lampenarm
- ④ Timer-Knopf
- ⑤ Farbtemperatur-Regler
- ⑥ Nachtlicht-Knopf
- ⑦ Power-Knopf
- ⑧ Helligkeitsregler
- ⑨ Stromanschluss
- ⑩ USB-Output

IT

Schema del Prodotto

- ① Luce Principale
- ② Luce Notturna
- ③ Braccio della Lampada
- ④ Pulsante Timer
- ⑤ Pulsante Modalità -
Temperatura Colore
- ⑥ Pulsante Luce Notturna
- ⑦ Pulsante di Accensione
- ⑧ Cursore Luminosità
- ⑨ Porta di Alimentazione
- ⑩ Uscita USB

FR

Description du Produit

- ① Lumière Principale
- ② Veilleuse
- ③ Bras de Lampe
- ④ Bouton Minuterie
- ⑤ Bouton Mode -
Température de Couleur
- ⑥ Bouton Veilleuse
- ⑦ Interrupteur
- ⑧ Curseur de Luminosité
- ⑨ Prise Électrique
- ⑩ Port de Sortie USB

JP

製品図

- ① メインライト
- ② ナイトライト
- ③ ランプアーム
- ④ タイマーボタン
- ⑤ モードボタン - 色温度
- ⑥ ナイトライトボタン
- ⑦ 電源ボタン
- ⑧ 明るさスライダ
- ⑨ 電源ポート
- ⑩ USB出力ポート

仕様

モデル	TT-DL029
光源	LED
動作電圧	DC 10V / 1.2A
USB出力	DC 5V / 1.0A
パワー	12W
色温度	2700 - 6500K
ルーメン	442 lm
CRI	≥80

使い方

付属の電源アダプタを使用して電源に接続すると、ランプはスタンバイモードになり、電源ボタンのインジケータが点灯します。

メインライトの電源をオン/オフする

- スタンバイモードでは、電源ボタンを1回タップしてメインライトを点灯させます。すべてのボタンインジケータが点灯します。
- もう一度タップするとメインライトが消灯し、電源インジケータのみが点灯します。

色温度を調整する

- オンにすると、ランプはデフォルトでウォームライトモードに入ります。モードボタンをタップすると、5つの色温度モードが切り替わります。

明るさを調整する

- オンにすると、ランプはデフォルトで第3レベルの明るさになります。輝度スライダをスライドさせて明るさの明るさを調整すると、それに応じて明るさのインジケータが点灯します。

タイマーを設定する

- タイマーボタンを一度タップすると、メインライトと夜間ライトの1時間タイマーが設定され、タイマーインジケータが点滅してカウントダウンを開始します。もう一度タップするとタイマーを終了します。

ナイトライト

- ナイトライトボタンをタップして夜間灯を点灯させると、メインライトが消灯します。すべてのボタンインジケータ（夜間ライトと電源インジケータを除く）はオフになります。
- もう一度タップして夜間照明を消す。

メモリ機能

- 電源が接続されていると、ランプは点灯時に最後に使用した色温度と明るさを再開します。
注：ライトを再びオンにしたときにグレアが発生しないように、ランプをオフにする前に輝度を低く設定することをお勧めします。

注意

- ランプヘッドとアームの角度を調整するときは、ランプの部品を適切に保持してください。
- ランプを許容角度内で調整してください。製品の損傷を避けるために無理な力を加えないでください。

www.taotronics.com

FCC Compliance

This device complies with Part 15 of the FCC Rules. Operation is subject to the following two conditions: (1) This device may not cause harmful interference, and (2) this device must withstand any interference received, including interference that may cause undesired operation.



WEEE Compliance

Correct Disposal of This Product (Waste Electrical & Electronic Equipment)
(Applicable in countries with separate collection systems)

This marking on the product, accessories or literature indicates that the product and its electronic accessories should not be disposed of with other household waste at the end of their working life. To prevent possible harm to the environment or human health from uncontrolled waste disposal, please separate these items from other types of waste and recycle them responsibly to promote the sustainable reuse of material resources. Household users should contact either the retailer where they purchased this product, or their local government office, for details of where and how they can take these items for environmentally safe recycling. Business users should contact their supplier and check the terms and conditions of the purchase contract. This product and its electronic accessories should not be mixed with other commercial wastes for disposal.