

TT-DL036



www.taotronics.com

NORTH AMERICA

E-mail : support@taotronics.com(US)

support.ca@taotronics.com(CA)

Tel : 1-888-456-8468 (Monday-Friday: 9:00 – 17:00 PST)

Address: 46724 Lakeview Blvd, Fremont, CA 94538

EUROPE

E-mail:

support.uk@taotronics.com(UK)

support.de@taotronics.com(DE)

support.fr@taotronics.com(FR)

support.es@taotronics.com(ES)

support.it@taotronics.com(IT)

EU Importer: ZBT International Trading GmbH

Address: Halstenbeker Weg 98C, 25462 Rellingen, Deutschland

ASIA PACIFIC

E-mail: support.jp@taotronics.com(JP)

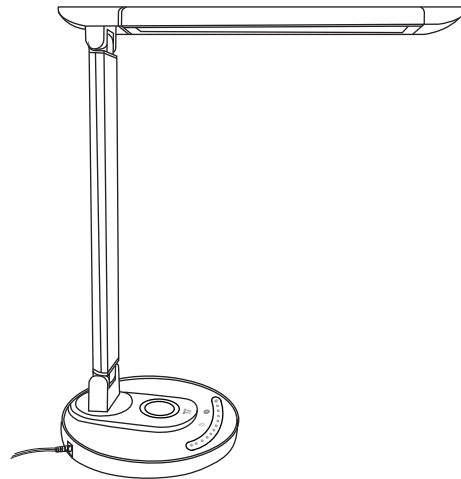
JP Importer: 株式会社SUNVALLEY JAPAN

Learn more about the EU Declaration of Conformity:

<https://www.taotronics.com/downloads-TT-DL036-CE-Cert.html>



www.taotronics.com

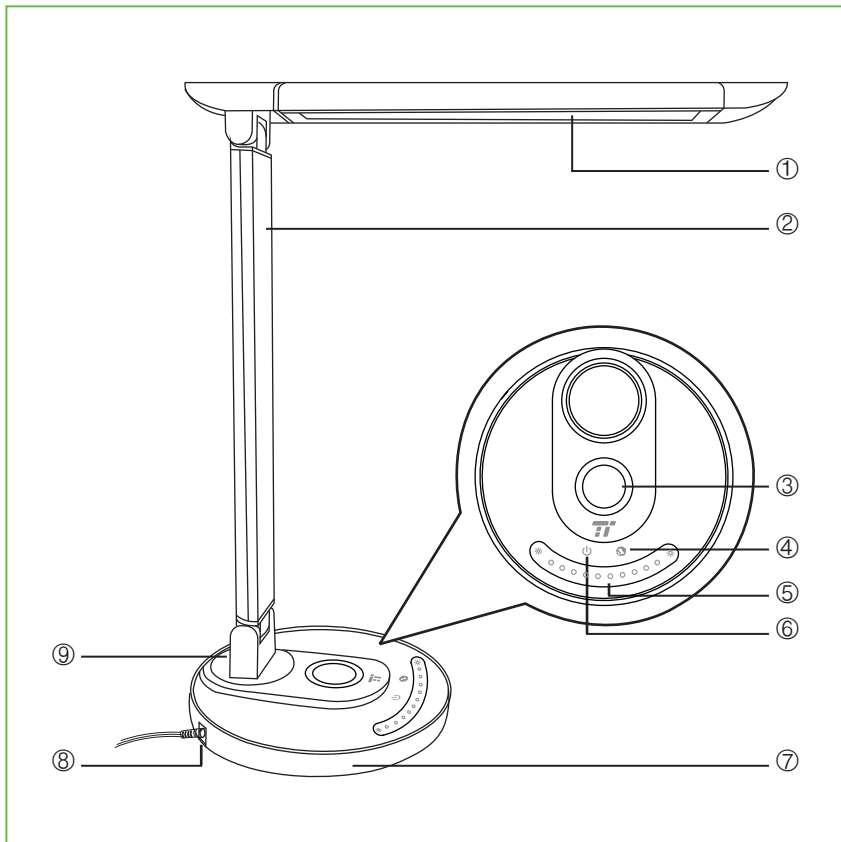


LED DESK LAMP

User Guide

CONTENTS

English	01/02
Deutsch	03/04
Français	05/06
Español	07/08
Italiano	09/10
日本語	11/12



EN

Product Diagram

- ① Lamp Head
- ② Lamp Arm
- ③ Wireless Charger
- ④ Mode Button
- ⑤ Brightness Slider
- ⑥ Power Button
- ⑦ Lamp Base
- ⑧ Power Adapter Connector
- ⑨ USB Charging Port

DE

Produktabbildung

- ① Lampenkopf
- ② Lampenarm
- ③ Qi Ladegerät
- ④ Modus-Taste
- ⑤ Helligkeitsregler
- ⑥ Einschaltknopf
- ⑦ Basis
- ⑧ Stromkabel
- ⑨ USB-Ladebuchse

FR

Description du Produit

- ① Tête de la Lampe
- ② Bras de la Lampe
- ③ Chargeur Sans-fil
- ④ Bouton Mode
- ⑤ Curseur de Luminosité
- ⑥ Interrupteur
- ⑦ Base de la Lampe
- ⑧ Port d'Alimentation
- ⑨ Port de Charge USB

ES

Diagrama del Producto

- ① Cabeza de Lámpara
- ② Brazo de Lámpara
- ③ Cargador Inalámbrico
- ④ Botón de Modos
- ⑤ Control Deslizante de Brillo
- ⑥ Botón de Encendido
- ⑦ Base de Lámpara
- ⑧ Conector del Adaptador de Corriente
- ⑨ Puerto de Carga USB

IT

Schema del Prodotto

- ① Testa della Lampada
- ② Braccio della Lampada
- ③ Caricabatterie Wireless
- ④ Pulsante Modalità
- ⑤ cursore Luminosità
- ⑥ Pulsante di Accensione
- ⑦ Base della Lampada
- ⑧ Connettore per Adattatore di Alimentazione
- ⑨ Porta di Ricarica USB

JP

製品図

- ① ライトヘッド
- ② ライトアーム
- ③ ワイヤレス充電
- ④ モードボタン
- ⑤ タッチコントロールパネル
- ⑥ 電源ボタン
- ⑦ ライトベース
- ⑧ 電源アダプターポート
- ⑨ USB充電ポート

JP

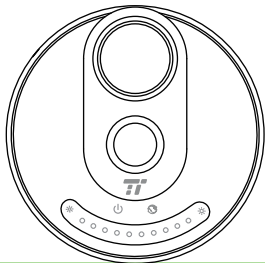
同梱物

- ・ TaoTronics LEDデスクライト (TT-DL036)
- ・ 電源アダプター

仕様

モデル	TT-DL036
光源	LED
CRI	>80
動作電圧	DC 10V / 3A
パワー (ライトのみ)	12W
USB出力	5W
ワイヤレス充電器出力	10W
ルーメン	410 lm
色温度	2700 -6000K
動作温度	-10 °C to 40 °C / - 14 °F to 104 °F
寿命	50,000時間

使い方



電源オン/オフ

- ・ アダプターをコンセントに接続すると、ライトがスタンバイモードに入り、すべてのインジケータが2回点滅します
- ・ 電源ボタンをタップしてライトをオン/オフします

明るさコントロール

タッチコントロールパネルに沿って指をスライドさせて明るさを調整します

色温度コントロール

モードボタンをタップすると、5つのレベルの色温度に変えることができます

メモリ機能

ライトは、消灯前の色温度と明るさの設定で再開します。

注: 点灯時に眩しくないように、暗めの設定で消灯することをおすすめします。

USBポート

5V / 1A USBポートからスマートフォン、タブレットなどのUSBデバイスを充電できます。

ワイヤレス充電器

Qi-BPP (Qi Baseline Power Profile) 規格と互換性を備えたデバイスをワイヤレス充電スタンドに設置すると、自動的に充電が開始されます。

注意:

充電が行われない場合は、検出されるようにスマホを調整してください。デバイスは、それぞれ異なる位置に受信機を持っています。

注意

- ・ ライトヘッドの角度を調整するときは、ライトベースを持ってください。
- ・ ライトヘッドを適切な角度範囲内で回転させてください。製品に損傷を与えないように、無理な力を加えて引っ張らないでください。

This device complies with part 18 of the FCC Rules. Operation is subject to the following two conditions: (1) This device may not cause harmful interference, and (2) this device must accept any interference received, including interference that may cause undesired operation.

CAUTION

Changes or modifications not expressly approved by the party responsible for compliance could void the user's authority to operate the equipment.

NOTE:

This equipment has been tested and found to comply with the limits for a Class B digital device, pursuant to part 18 of the FCC Rules. These limits are designed to provide reasonable protection against harmful interference in a residential installation.

This equipment generates, uses and can radiate radio frequency energy and, if not installed and used in accordance with the instructions, may cause harmful interference to radio communications. However, there is no guarantee that interference will not occur in a particular installation. If this equipment does cause harmful interference to radio or television reception, which can be determined by turning the equipment off and on, the user is encouraged to try to correct the interference by one or more of the following measures:

- Reorient or relocate the receiving antenna.
- Increase the separation between the equipment and receiver.
- Connect the equipment into an outlet on a circuit different from that to which the receiver is connected.
- Consult the dealer or an experienced radio/ TV technician for help.