

TT-DL039



www.taotronics.com

NORTH AMERICA

E-mail : support@taotronics.com(US)

support.ca@taotronics.com(CA)

Tel : 1-888-456-8468 (Monday-Friday: 9:00 – 17:00 PST)

Address: 46724 Lakeview Blvd, Fremont, CA 94538

EUROPE

E-mail:

support.uk@taotronics.com(UK)

support.de@taotronics.com(DE)

support.fr@taotronics.com(FR)

support.es@taotronics.com(ES)

support.it@taotronics.com(IT)

EU Importer: ZBT International Trading GmbH

Address: Halstenbeker Weg 98C, 25462 Rellingen,
Deutschland

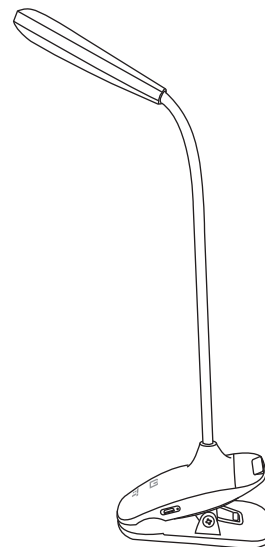
ASIA PACIFIC

E-mail: support.jp@taotronics.com(JP)

JP Importer: 株式会社SUNVALLEY JAPAN

The logo for TaoTronics, featuring a stylized 'T' icon followed by the brand name 'TaoTronics'.

www.taotronics.com

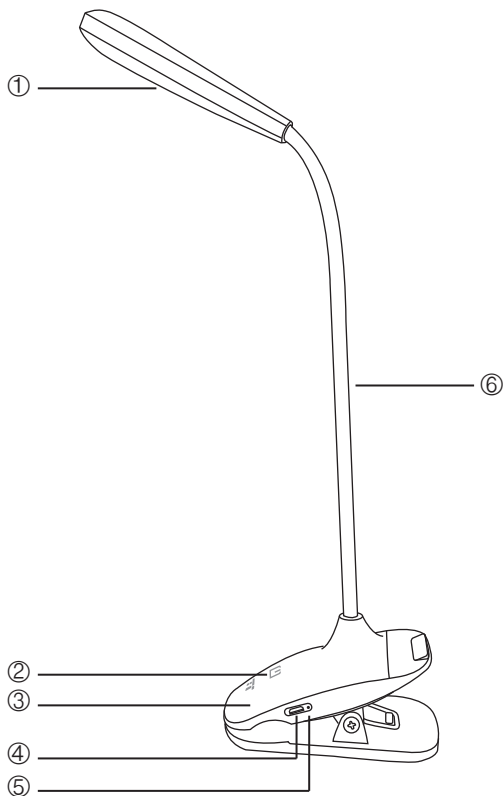


LED DESK LAMP

User Guide

CONTENTS

English	01/02
Deutsch	03/04
Français	05/06
Español	07/08
Italiano	09/10
日本語	11/12



EN

Product Diagram

1. Lamp Head
2. Power / Brightness Button
3. Clip Base
4. Charging Port
5. Charging Indicator
6. Gooseneck arm

DE

Produktabbildung

1. Lampenkopf
2. Power- / Helligkeitsknopf
3. Klemmfuß
4. Ladeanschluss
5. Ladeanzeige
6. Schwanenhalsarm

FR

Schéma produit

1. Tête de lampe
2. Bouton allumage / luminosité
3. Base à pince
4. Port de charge
5. Témoin de charge
6. Bras flexible

ES

Diagrama del Producto

1. Cabeza de la Lámpara
2. Botón de Encendido / Brillo
3. Base con Pinza
4. Puerto de Carga
5. Indicador de Carga
6. Brazo de Cuello de Cisne

IT

Schema del Prodotto

1. Testa della Lampada
2. Pulsante Accensione / Luminosità
3. Base con Clip
4. Porta di Ricarica
5. Indicatore di Ricarica
6. Braccio a Collo d'Oca

JP

製品図

1. ライトヘッド
2. 電源/明るさ調整ボタン
3. クリップベース
4. 充電ポート
5. 充電インジケータ
6. ライトアーム

JP

仕様

モデル	TT-DL039
光源	LED
動作電圧	DC 5V / 1A
電源	3W
色温度	5000-5500K
ルーメン	160LM
動作温度	-5°C to +40°C / 23°F to 104 °F 10-80% Rh
CRI	>80
寿命	30,000時間
駆動時間	最大12時間(低輝度)
充電時間	約3時間

ライトを充電する

付属の充電ケーブルで、ライトの電源ポートとUSB充電器を接続します。充電中は充電インジケータが赤色に変わり、充電完了時に消灯します。

※USB充電器は付属していません。

ライトの電源をオン/オフする

電源/明るさ調整ボタンをタップしてライトをオン/オフします。

明るさを調整する

ライトが点灯した状態で、電源/明るさ調整ボタンを長押しすることで、明るさを調整できます。もう一度長押しすると、明るさは反対に調整できます。

メモリ機能

ライトは、最後に使用したときの明るさの設定を記憶します。

注:

ライトを再びオンにしたときに眩しくないように、ライトをオフにする前に輝度を低く設定することをお勧めします。

注意事項

- ・ライトヘッドとアームの角度を調整するときは、調整部位と本体を持ってください。
- ・ライトを許容角度内で調整してください。製品の損傷を避けるために無理な力を加えないでください。

www.taotronics.com