

TT-DL047



#### NORTH AMERICA

E-mail : support@taotronics.com(US)  
support.ca@taotronics.com(CA)  
Tel : 1-888-456-8468 (Monday-Friday: 9:00 – 17:00 PST)  
US Distributor: SUNVALLEYTEK INTERNATIONAL INC.  
Address:46724 Lakeview Blvd, Fremont, CA 94538

#### EUROPE

E-mail:  
support.uk@taotronics.com(UK)  
support.de@taotronics.com(DE)  
support.fr@taotronics.com(FR)  
support.es@taotronics.com(ES)  
support.it@taotronics.com(IT)  
EU Importer: ZBT International Trading GmbH  
Address: Halstenbeker Weg 98C, 25462 Rellingen, Deutschland

#### ASIA PACIFIC

E-mail: support.jp@taotronics.com(JP)  
Tel : 03-5542-0907 (10-17時/土日祝除く)  
JP Importer: 株式会社SUNVALLEY JAPAN  
Address: 〒104-0032 東京都中央区八丁堀 3 丁目18-6 PMO京橋東 9 F

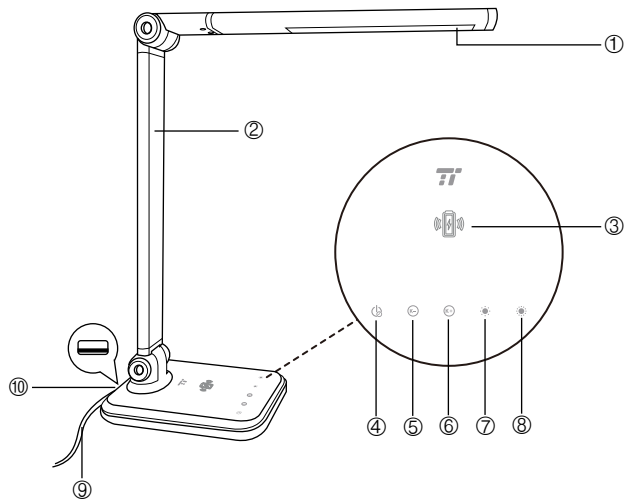
#### MANUFACTURER

Manufacturer: Shenzhen NearbyExpress Technology Development Co.,Ltd.  
Address: 333 Bulong Road, Shenzhen, China, 518129

Learn more about the EU Declaration of Conformity:  
<https://www.taotronics.com/downloads-TT-DL047-CE-Cert.html>



TAOTRONICS LED DESK LAMP  
User Guide



JP

## 製品図

- |               |              |
|---------------|--------------|
| 1. ランプヘッド     | 6. 色温度+      |
| 2. ランプアーム     | 7. 明るさ-      |
| 3. ワイヤレス充電パッド | 8. 明るさ+      |
| 4. 電源/タイマーボタン | 9. DC入力ポート   |
| 5. 色温度-       | 10. USB充電ポート |

## 仕様

モデル	TT-DL047
動作電圧	DC 12V / 2A
電力 (ライトのみ)	13W
USB 出力	DC 5V / 1A
ワイヤレス充電出力	最大5W
ルーメン数	380 lm
CRI	>80Ra
色温度	2800K - 5700K
動作温度	-20 °C~45 °C

## 使い方



## 電源オン/オフ

- ・アダプターをコンセントに接続するとランプがスタンバイモードになり、電源表示がオンになります。
- ・電源表示がされる電源/タイマーボタンをタップすると、ランプの電源をON/OFFできます。

## 自動オフタイマー

電源/タイマーボタンをタップすると60分自動オフタイマーが作動し、表示が緑になります。もう一度ボタンを押すとタイマーがキャンセルされ、ランプが消えます。

## 明るさ調整

明るさ+/- ボタンを押すと5段階の明るさを調整できます。

## 色温度調整

色温度 +/- ボタンを押すと5段階の色温度を調整できます。

## メモリ機能

ライトは、直近の消灯前の色温度と明るさの設定で再開します。

注:点灯時に眩しくないように、暗めの設定で消灯することをおすすめします。

## USBポート

5V / 1A USB ポートからスマートフォン、タブレットなどのUSBデバイスを充電できます。

## ワイヤレス充電器

デバイスをワイヤレス充電スタンドに設置すると、自動的に充電が開始されます。

## 注意:

- ① 充電が行われない場合は、検出されるようにスマホを調整してください。デバイスは、それぞれ異なる位置に受信機を内蔵しております
- ② 付属の六角レンチを使用してランプとアームを締めてください。頻繁に回転させると緩みの原因となります。  
→ ライトヘッドの角度を調整するときは、ライトベースを持ってください。  
→ ライトヘッドを適切な角度範囲内で回転させてください。製品に損傷を与えないよう、丁寧にお取扱い願います。

[www.taotronics.com](http://www.taotronics.com)