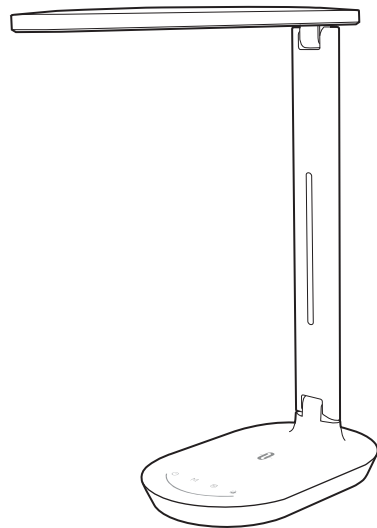


TAOTRONICS

Questions or Concerns?
support@taotronics.com



TAOTRONICS
LED DESK LAMP PRO



TT-DL064
User Manual

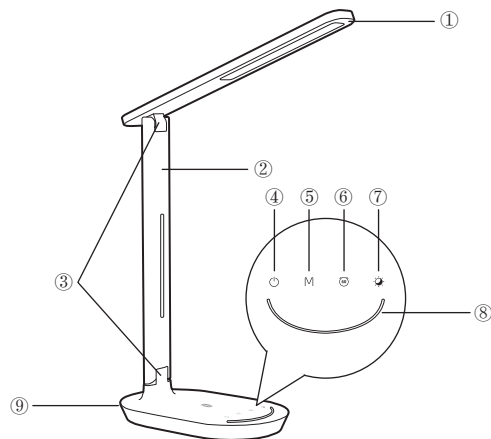
セット内容

- 1 x TaoTronics LED デスクランプ Pro (型番: TT-DL064)
- 1 x 電源アダプター
- 1 x 取扱説明書

概要

型番	TT-DL064
入力	DC 12V 1A
出力	5V=1A
CCT	3000-6000K
消費電力	5W
CRI	> 80


製品図



1. ランプヘッド
2. ランプアーム
3. テンションアジャスター
4. 電源ボタン
5. 色温度ボタン
6. タイマーボタン
7. 常夜灯ボタン
8. 調光
9. パワーソケット

使い方


電源ボタン

 ボタンをタップし電気のon / offができます。前回のライトを使った時の明るさや色の状態で自動的につきます。


色温度ボタン

 ボタンを押すと、4色の色がローテーションします。

タイマーボタン

 ボタンをタップして、タイマーを作動すれば、60分後に自動的にライトを消してくれる。(デフォルト:60分)

常夜灯ボタン

 ボタンをタップして、オン/オフにします。

調光

- ・明るさ調節ボタンをタップして、特定の明るさを調節します。
- ・ボタンで左から右に指を滑らせて、光の明るさを上げます。右から左に暗くします。

ご注意

- ・ 同梱品の電源アダプタ以外のアダプタを使わないでください。
- ・ 製品を修理、分解しないでください。
- ・ 匂いが悪い場合は、すぐに電源を切ってください。
- ・ 電気ショックの恐れがありますので、濡れ手で電源プラグを抜かないでください。
- ・ 子どもの手の届かない所に置いてください。
- ・ 製品を直射日光またはホットエリアの下に置かないでください。
- ・ 定期的に整理してください。
- ・ ライトを乾燥・シェードで保管してください。

トラブルシューティング

問題	考えられる原因	解決策
ライトがつきません	電源がつながっていない	電源をつないでください。
	電源ボタンを押してない	説明書を参照してください。
タッチパネルが反応しない	手が濡れている	乾いた手でお使いください。
	過電圧によるフリーズ	電源コンセントを一度抜きます。
LED が見つからない	LED コンポーネントの不良	TaoTronics サポートにご連絡ください
変なにおいがする	電源部分の不良	
	ショートが起こった	

安心保証

本製品はご購入日から12カ月の安心保障をご提供いたします。万が一、商品不具合のようでしたら、弊社までご連絡ください。商品状況に応じて返品、交換、修理及び返金と対応させていただきます。

TaoTronicsに販売の権限を授けられた販売業者から購入された場合のみ TaoTronicsアフターサービスをご提供いたします。

お願い

当社はTaoTronics公式ウェブサイト及び販売の権限を授けられた販売業者によって購入された場合のみアフターサービスをご提供いたします。他の小売業者からご購入された商品の交換・返品・返金に関しましてはご購入先までお問い合わせください。あらかじめご了承の程お願い申し上げます。

FCC Compliance

This device complies with Part 15 of the FCC Rules. Operation is subject to the following two conditions: (1) this device may not cause harmful interference, and (2) this device must accept any interference received, including interference that may cause undesired operation.



WEEE Compliance

Correct Disposal of This Product (Waste Electrical & Electronic Equipment)
(Applicable in countries with separate collection systems)

This marking on the product, accessories or literature indicates that the product and its electronic accessories should not be disposed of with other household waste at the end of their working life. To prevent possible harm to the environment or human health from uncontrolled waste disposal, please separate these items from other types of waste and recycle them responsibly to promote the sustainable reuse of material resources. Household users should contact either the retailer where they purchased this product, or their local government office, for details of where and how they can take these items for environmentally safe recycling. Business users should contact their supplier and check the terms and conditions of the purchase contract. This product and its electronic accessories should not be mixed with other commercial wastes for disposal.

www.taotronics.com



support@taotronics.com



www.taotronics.com



Manufacturer: Shenzhen NearbyExpress Technology Development Co.,Ltd.
Address: Floor 7, Building E, Galaxy World Phase II, Shenzhen, China



 MADE IN CHINA